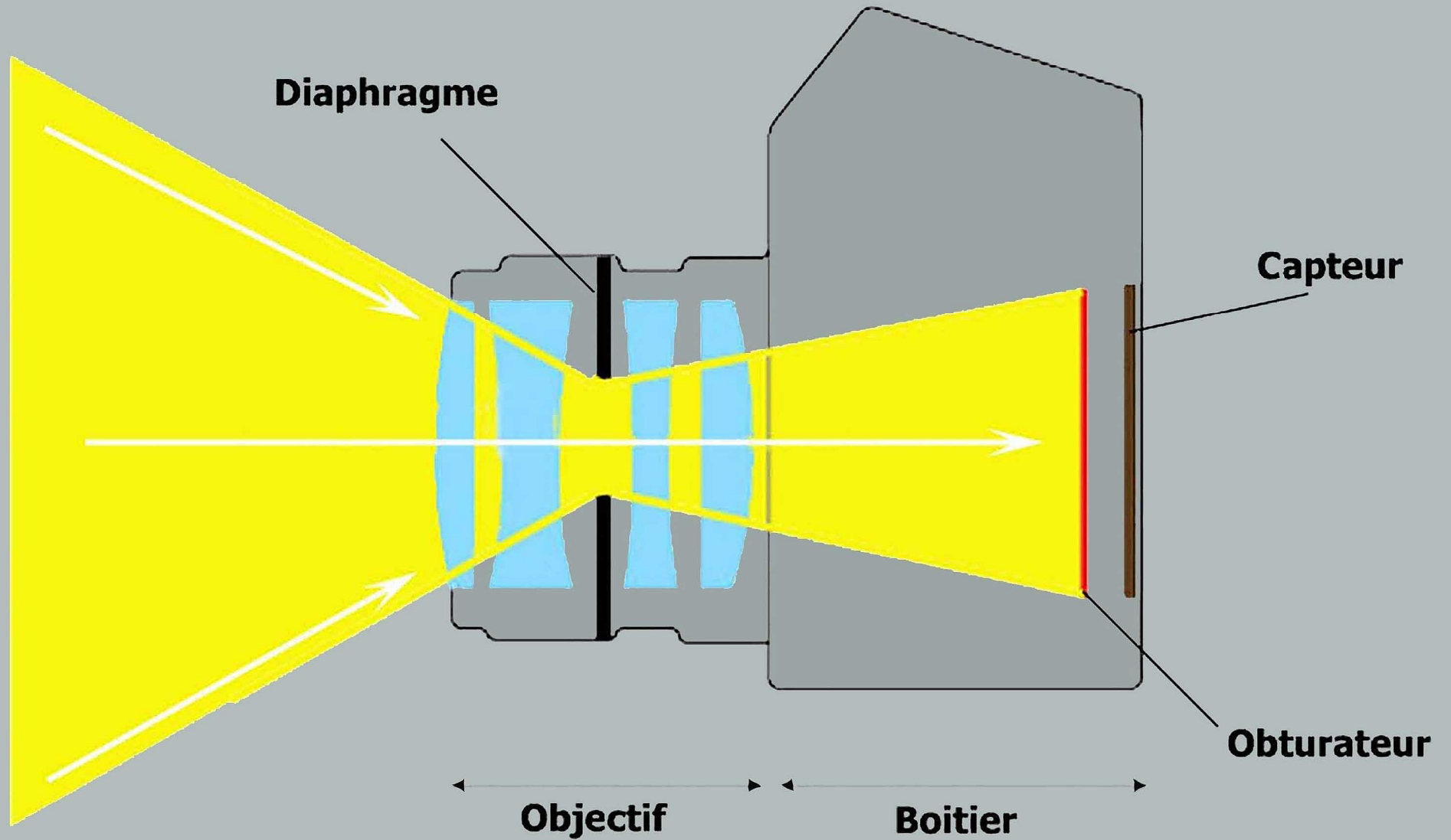
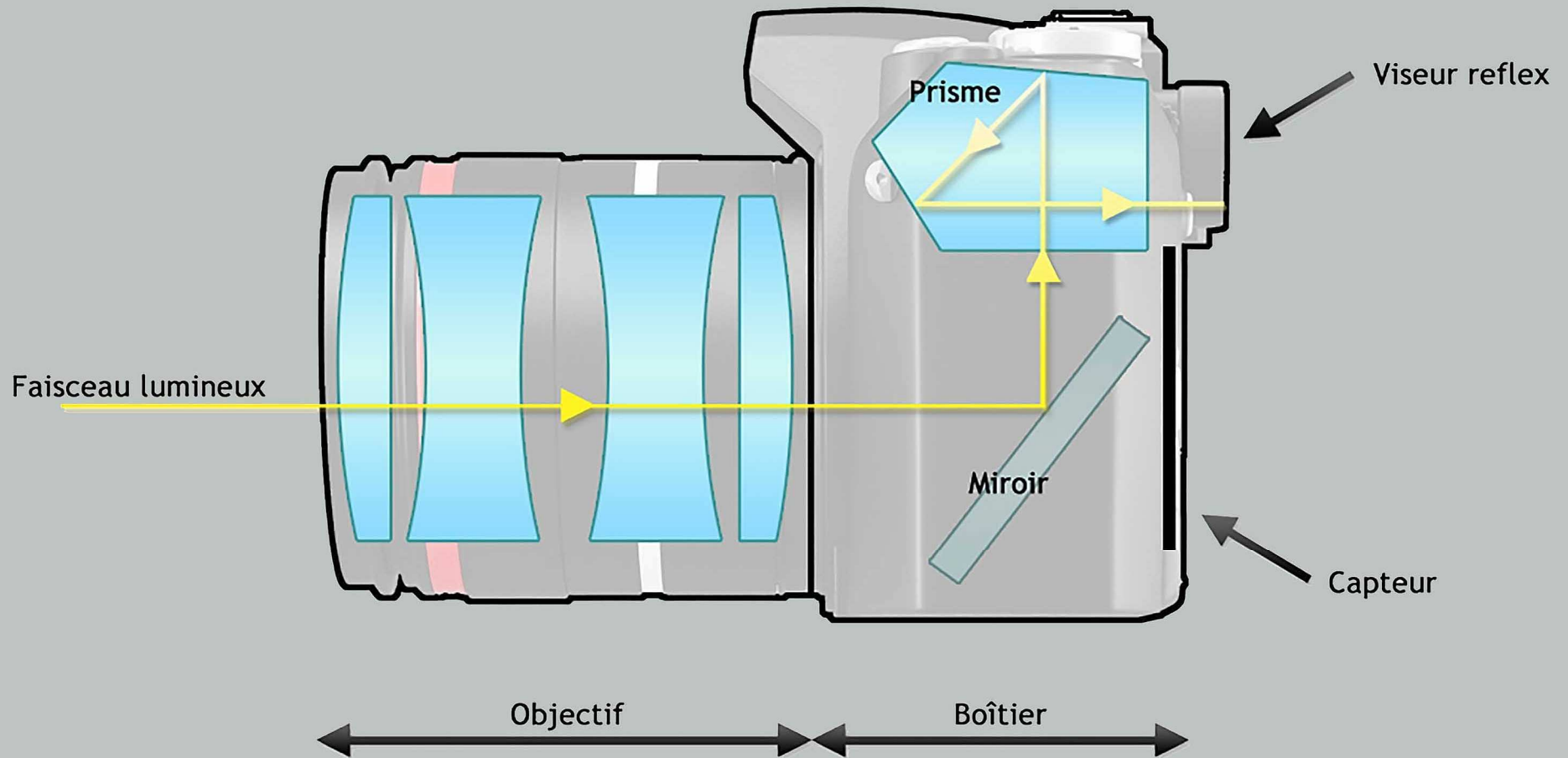


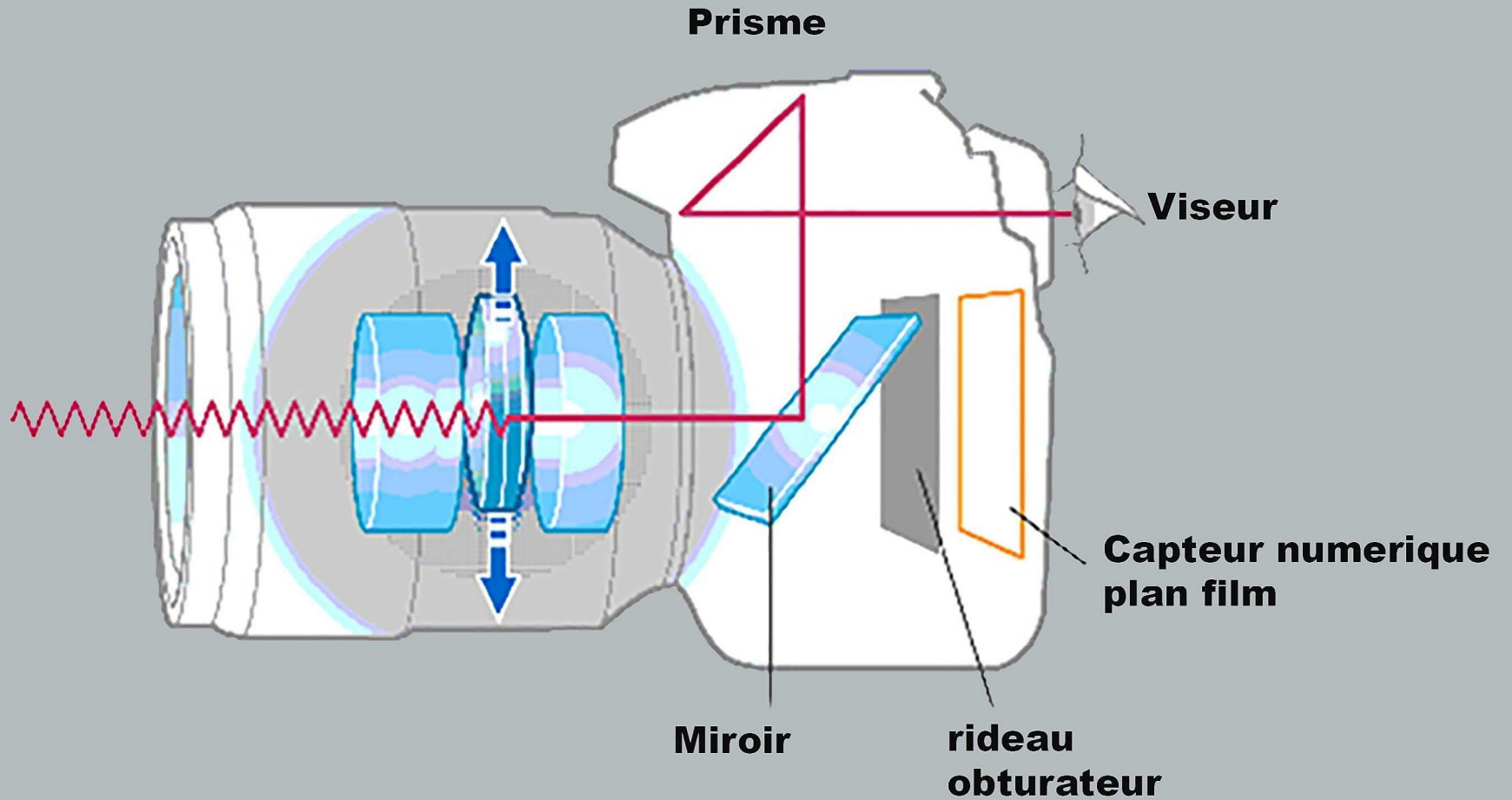
Coupe schématique boîtier reflex



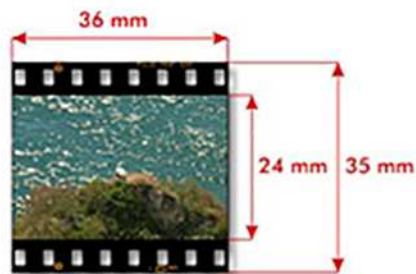
La visée reflex , qu'est-ce que c'est ?



Le Système anti-vibration ou Stabilisateur



VR = vibration réduction



Film 135 - 24 x 36 mm

Les différents types de capteurs

REFLEX



Capteur 24X36mm
Plein Format
Reflex haut de gamme



Capteur APS-C (16X24mm)
Reflex Amateur
2 fois plus petit que le plein format



HYBRIDES



Capteur Micro 4/3 (13X17,3mm)
4 fois plus petit que le plein format



Capteur 1" (13,2X8,8mm)
7 fois plus petit que le plein format



COMPACTS



Capteur 1/1.7" (7,6X5,7mm)
Compact haut de gamme
20 fois plus petit que le plein format



Capteur 1/2.3" (6,1X4,6mm) Compact
30 fois plus petit que le plein format



TEL



Capteur 1/4" (3,28X2,46mm) Téléphone portable
100 fois plus petit que le plein format

